

102

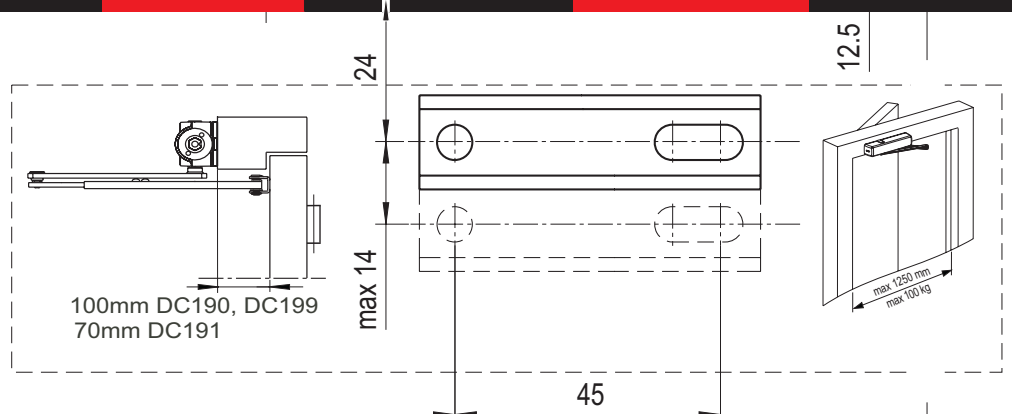
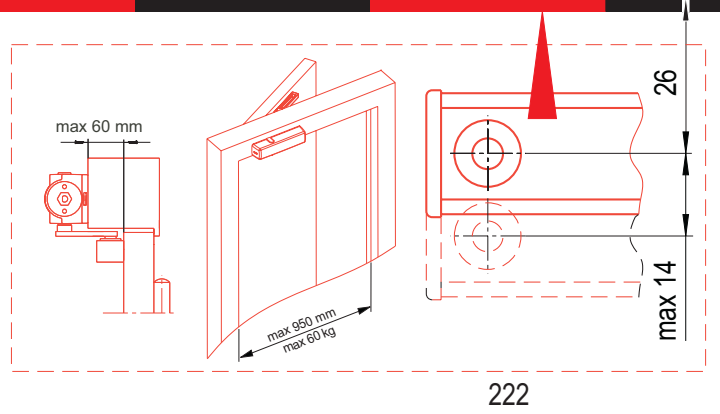
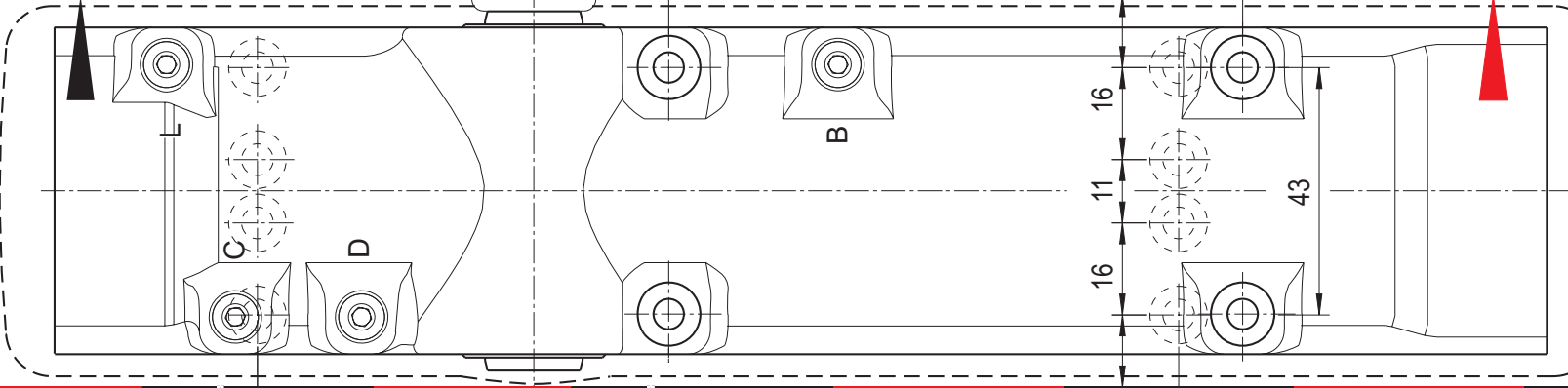
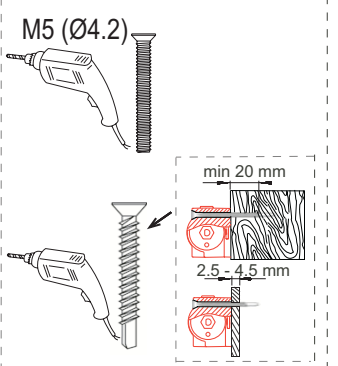
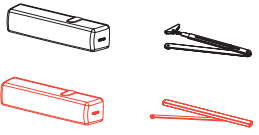
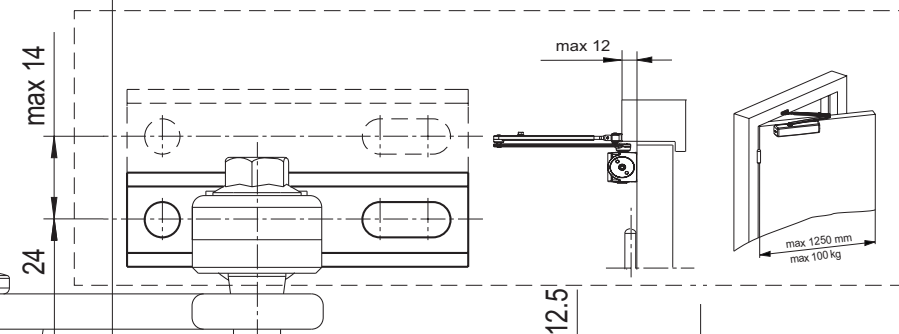
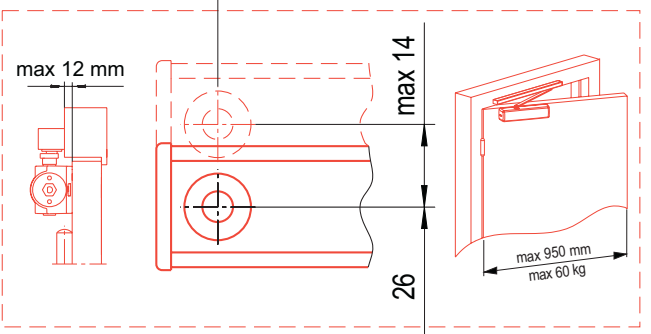
485

DC335

190

213.5

100



142

222

45

160

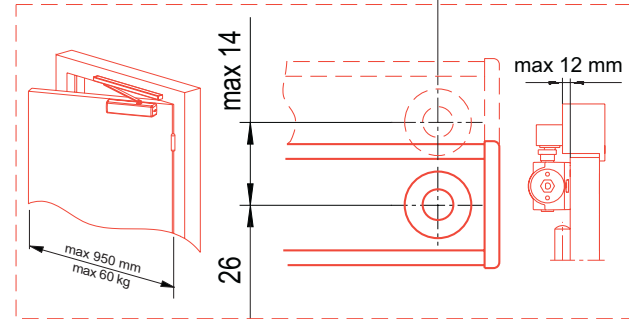
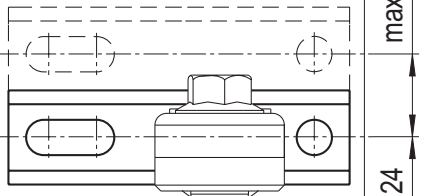
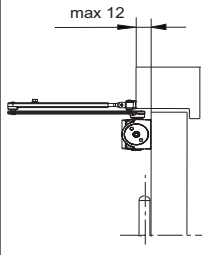
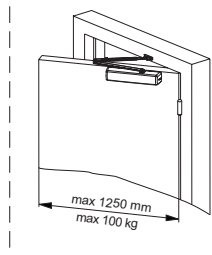
485

102

100

213.5

190



DC335

